



**Cantidad de artículos por referencia 1ud.**

**Recomendaciones para el desembalaje:** Vigilar al abrir con un elemento afilado el embalaje. Guardar el embalaje unos días para en caso de devolución y mantener las instrucciones de montaje para posibles consultas.

**Sugerencias de montaje:** sólo hay que montar las patas. Comprobar y clasificar todos los herrajes antes de comenzar el montaje. Montar sobre una superficie blanda.

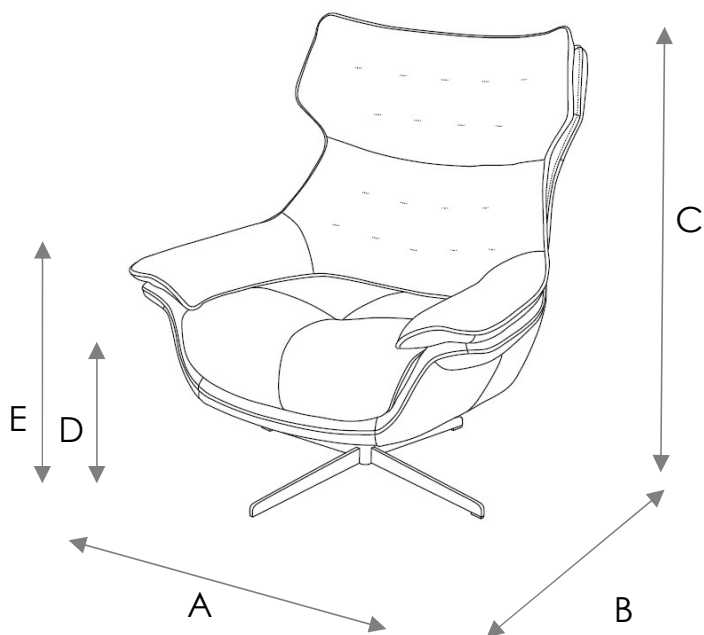
*Number of items per reference 1 unit*

*Recommendations for unpacking: Be careful when opening the packaging with a sharp object. Keep the packaging for a few days in case of return and keep the assembly instructions for future reference.*

*Assembly tips: Only the legs need to be assembled. Check and sort all fittings before starting assembly. Mount on a soft surface:*

## EMBALAJE | PACKAGING

Tipo	uds/caja	ancho	fondo	alto	volumen	P. N	P.B.
Type	s/carton	length	width	height	volumen	N.W	G.W
Embalaje	1	91	87	83	0,40	26,50	32,00
Caja	1	53	52	22	0,06	6,85	7,50



**DIMENSIONES**  
*MEASUREMENTS*

ancho x fondo x alto  
*length x width x height*

A	86 cm
B	82 cm
C	100 cm
D	42 cm
E	51 cm

Medida interior del asiento *seat inner size*  
49x51 cm

Medida interior del respaldo *backrest inner size*  
70x60 cm

**PESO SOPORTADO** *SUPPORTED WEIGHT*  
100KG

**PIEZAS** *PIECES*

**1\_1UD**  
Butaca  
*Armchair*

**2\_1UD**  
Patas metálicas  
*Metal legs*

**3\_4UDS**

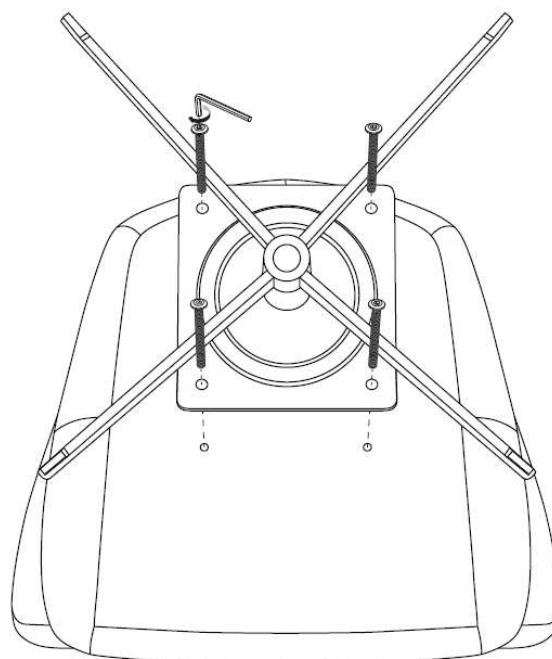


**4\_1UD**



**MONTAJE** *ASSEMBLY*

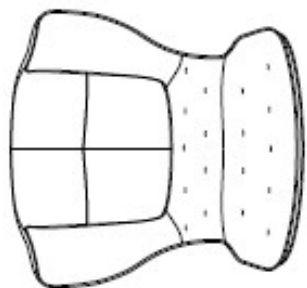
*No requiere montaje* *No assembly required*



**REF. 34A950**  
BUTACA | ARMCHAIR  
MEDIDAS | SIZE 86x82x100 cm

**VP** INTERIORISMO

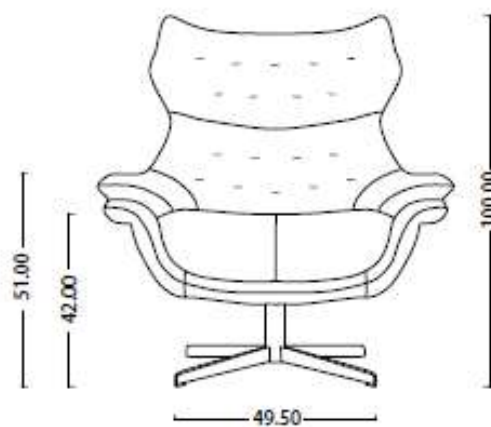
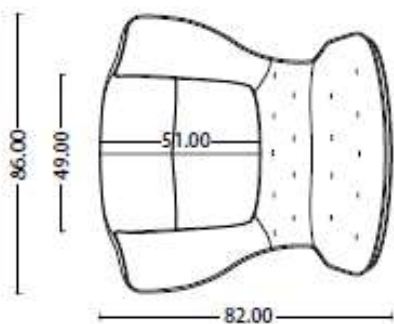
PLANTA *TOP VIEW*



ALZADO LATERAL *SIDE VIEW*



ALZADO FRONTAL *FRONT VIEW*



## **INTRUCCIONES DE LIMPIEZA Y CUIDADO**

- 1.- NO USAR NUNCA PRODUCTOS QUÍMICOS NI ABRASIVOS QUE PUEDAN DAÑAR EL ARTÍCULO
- 2.- PARA PEQUEÑOS DERRAMES DE LÍQUIDOS SOBRE EL ARTÍCULO, ABSORVER RÁPIDAMENTE EL LÍQUIDO CON UN PAÑO BLANCO LIMPIO Y SUAVE (NO DE COLOR) Y DEJAR SECAR AL AIRE.
- 3.- EN CASO DE QUE UN LÍQUIDO U OTRA SUSTANCIA DEJASE ALGUNA MANCHA SOBRE EL TAPIZADO, RECOMENDAMOS CONTACTAR CON UNA EMPRESA ESPECIALISTA EN LIMPIEZA DE ESTE TIPO DE ARTÍCULOS. NUNCA SE DEBEN USAR PRODUCTOS QUÍMICOS O ABRASIVOS A NIVEL DOMÉSTICO PARA TRATAR DE SOLUCIONAR EL PROBLEMA.
- 4.- SITÚE SIEMPRE SU SOFÁ , BUTACA O SILLA A UNA DISTANCIA NO INFERIOR A 70 CM DE UNA FUENTE DIRECTA DE CALOR, TALES COMO CHIMENEAS, RADIADORES, ETC.
- 5.- LA LUZ SOLAR DIRECTA PUEDE DAÑAR EL TAPIZADO DE SU SOFÁ O BUTACA.
- 6.- EN EL CASO DE LAS PIEZAS TAPIZADAS EN PIEL, TENGAN EN CUENTA QUE DEBIDO AL PASO DEL TIEMPO Y AL USO, EL COLOR Y EL ASPECTO DE LA PIEL PUEDE VARIAR, LO QUE CONTRIBUYE A LA BELLEZA DEL ARTÍCULO Y A HACERLO ÚNICO. IGUALMENTE, NO PODEMOS GARANTIZAR QUE EL COLOR DE ARTÍCULOS DE PIEL CORRESPONDIENTES A PEDIDOS DIFERENTES TENGAN EXACTAMENTE EL MISMO COLOR.
- 7.- NO PODEMOS GARANTIZAR QUE ARTÍCULOS COMPRADOS EN DIFERENTES MOMENTOS COINCIDAN EXACTAMENTE

## **PRODUCT CARE**

- 1.- NEVER USE HOUSEHOLD CLEANERS, CLEANING SOLUTIONS OR HARSH CHEMICALS TO CLEAN THE FURNITURE.
- 2.- FOR MINOR LIQUID STAINS, QUICKLY SOAK UP THE SPILL BY CAREFULLY BLOTTING UP THE LIQUID WITH A CLEAN, WHITE (NO COLOR) CLOTH. LET THE AREA AIR DRY.
- 3.- IF A LIQUID OR OTHER SUBSTANCE LEAVES A STAIN OR WATER MARK, WE RECOMMEND CONTACTING A PROFESSIONAL CLEANING SERVICE.
- 4.- ALWAYS PLACE THE FURNITURE AT LEAST 70CM AWAY FROM ANY DIRECT SOURCE OF HEAT, SUCH AS FIREPLACES, RADIATORS, ETC.
- 5.- DIRECT SUNLIGHT IS HARMFUL TO THE COVER OF THE SOFAS AND ARMCHAIRS. YOU MUST AVOID EXPOSURE TO DIRECT SUNLIGHT.
- 6.- THE COLOR AND THE APPEARANCE OF GENUINE LEATHER PRODUCTS CAN CHANGE BECAUSE OF THE NORMAL USE AND TIME. THIS IS COMPLETELY NORMAL AND ADDS BEAUTY AND UNIQUENESS TO YOUR FURNITURE.
- 7.- WE CANNOT GUARANTEE THAT FURNITURE PURCHASED AT DIFFERENT TIMES WILL MATCH EXACTLY.