

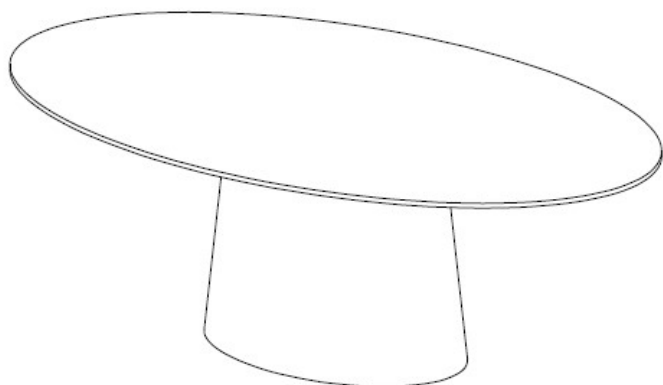
Cantidad de artículos por referencia *number of items per reference* : 1ud

Recomendaciones para el desembalaje: Vigilar al abrir con un elemento afilado el embalaje. Guardar el embalaje unos días para en caso de devolución y mantener las instrucciones de montaje para posibles consultas

Recommendations for unpacking: Be careful when opening the packaging with a sharp object. Keep the packaging for a few days in case of return and keep the assembly instructions for future reference.

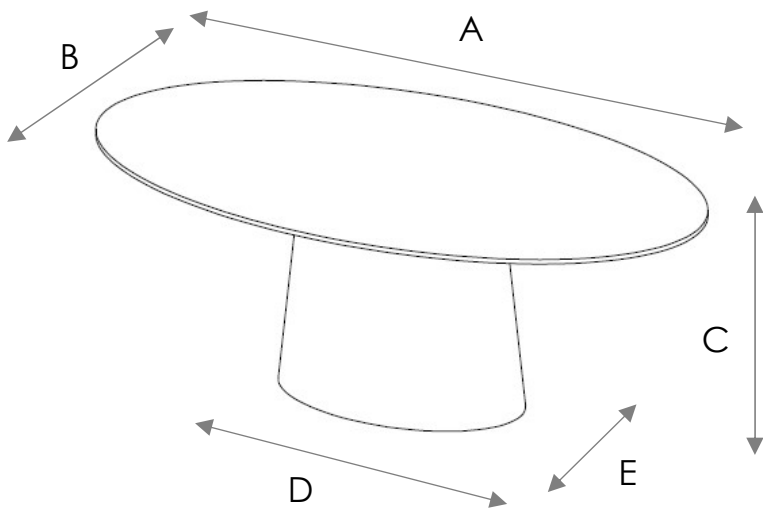
Sugerencias de montaje: sólo hay que montar las bases. Comprobar y clasificar todos los herrajes antes de comenzar el montaje. Montar sobre una superficie blanda

Assembly tips: only the legs need to be assembled. Check and sort all fittings before starting assembly. Mount on a soft surface



EMBALAJE | PACKAGING

Tipo <i>Type</i>	uds/caja <i>s/carton</i>	ancho <i>length</i>	fondo <i>width</i>	alto <i>height</i>	volumen <i>volumen</i>	P. N <i>N.W</i>	P.B. <i>G.W</i>
Caja 1	1	208	120	11	0,27	48,30	70,25
Caja 2	1	86	56	79,5	0,38	16,30	20,50



DIMENSIONES
MEASUREMENTS
200x110x75cm

ancho x fondo x alto
length x width x height

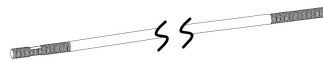
A	200 cm
B	110 cm
C	75 cm
D	80 cm
E	50 cm

PIEZAS PIECES

1_1UD
Tablero
Table top

2_1UD
Base madera
Wooden base

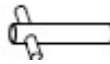
A_ M8x735 | 4UD



C_ M8 | 4UD



B_ M8 | 1UD



D_ M8 | 4UD

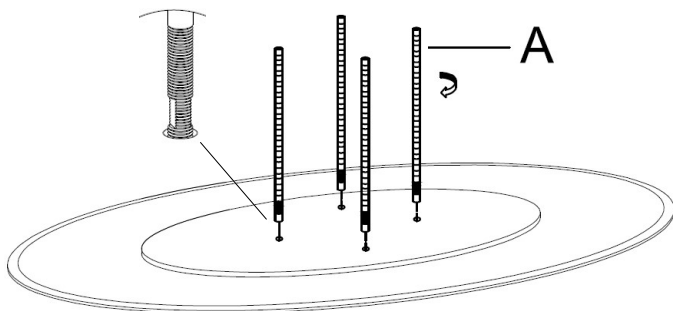


MONTAJE ASSEMBLY

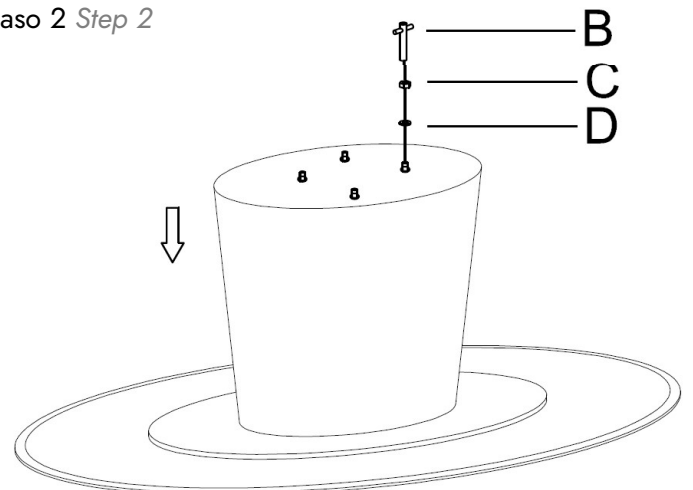
Nota importante: enroscar la varilla a mano y parar en cuanto llegue al tope. Si sigue enroscando puede que se dañe la tapa de la mesa

Important: screw the rod in by hand and stop as soon as it reaches the stop. Further screwing may damage the table top.

Paso 1 Step 1



Paso 2 Step 2



INSTRUCCIONES DE LIMPIEZA PRODUCT CARE

1. NO USAR NUNCA PRODUCTOS QUÍMICOS NI ABRASIVOS QUE PUEDAN DAÑAR EL ARTÍCULO.
2. LIMPIAR SIEMPRE CON PAÑO SECO Y LIMPIO.
3. LA LUZ SOLAR DIRECTA PUEDE DAÑAR EL ARTÍCULO.
4. SITÚE SIEMPRE SU MOBILIARIO A UNA DISTANCIA NO INFERIOR A 70 CM DE UNA FUENTE DIRECTA DE CALOR, TALES COMO CHIMENEAS, RADIADORES, ETC.

1. NEVER USE HOUSEHOLD CLEANERS, CLEANING SOLUTIONS OR HARSH CHEMICALS TO CLEAN THE FURNITURE.
2. CLEAN WITH A DRY AND SOFT CLOTH
3. DIRECT SUNLIGHT CAN BE HARMFUL TO THIS FURNITURE. YOU MUST AVOID EXPOSURE TO DIRECT SUNLIGHT
4. ALWAYS PLACE THE FURNITURE AT LEAST 70CM AWAY FROM ANY DIRECT SOURCE OF HEAT, SUCH AS FIREPLACES, RADIATORS, ETC.