

Cantidad de artículos por referencia *number of items per reference* : 1ud

Recomendaciones para el desembalaje: Vigilar al abrir con un elemento afilado el embalaje. Guardar el embalaje unos días para en caso de devolución y mantener las instrucciones de montaje para posibles consultas

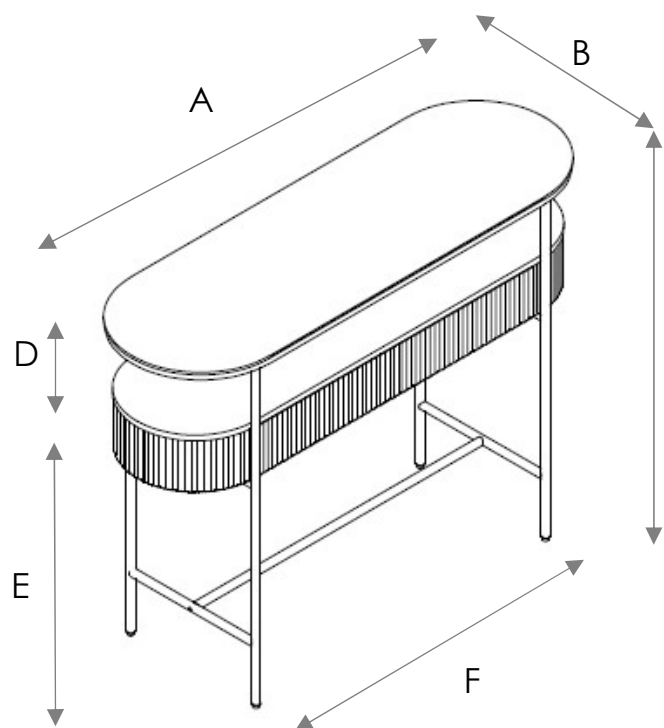
Recommendations for unpacking: Be careful when opening the packaging with a sharp object. Keep the packaging for a few days in case of return and keep the assembly instructions for future reference.

Sugerencias de montaje: . Sólo las patas tienen que ser montadas. Comprobar y clasificar todos los herrajes antes de comenzar el montaje. Montar sobre una superficie blanda

Assembly tips: Only the legs need to be assembled. Check and sort all fittings before starting assembly. Mount on a soft surface

EMBALAJE | PACKAGING

Tipo	uds/caja	ancho	fondo	alto	volumen	P. N	P.B.
Type	s/carton	length	width	height	volumen	N.W	G.W
Caja 1	1	127	47	36	0,85	33,30	36,25



DIMENSIONES
MEASUREMENTS
120x40x88cm

ancho x fondo x alto
length x width x height

A	120	cm
B	40	cm
C	88	cm
D	15	cm
E	57	cm
F	82	cm

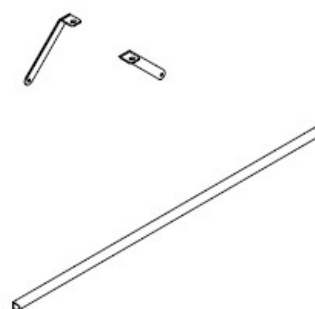
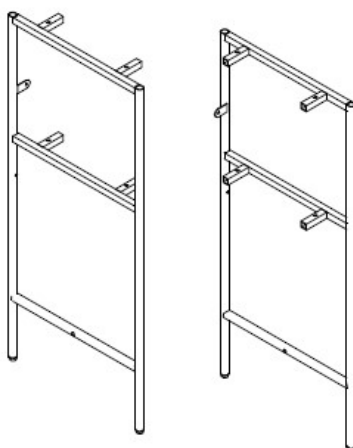
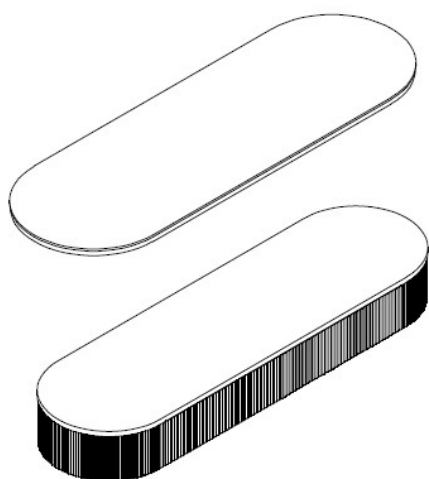
PIEZAS PIECES

1_1UD
 Tapa cerámica
Ceramic top

2_1UD
 Cuerpo con cajón
Body with drawer

3_2UD
 Patas metálicas
Metal legs

3_3UD
 Anclajes
anchorages



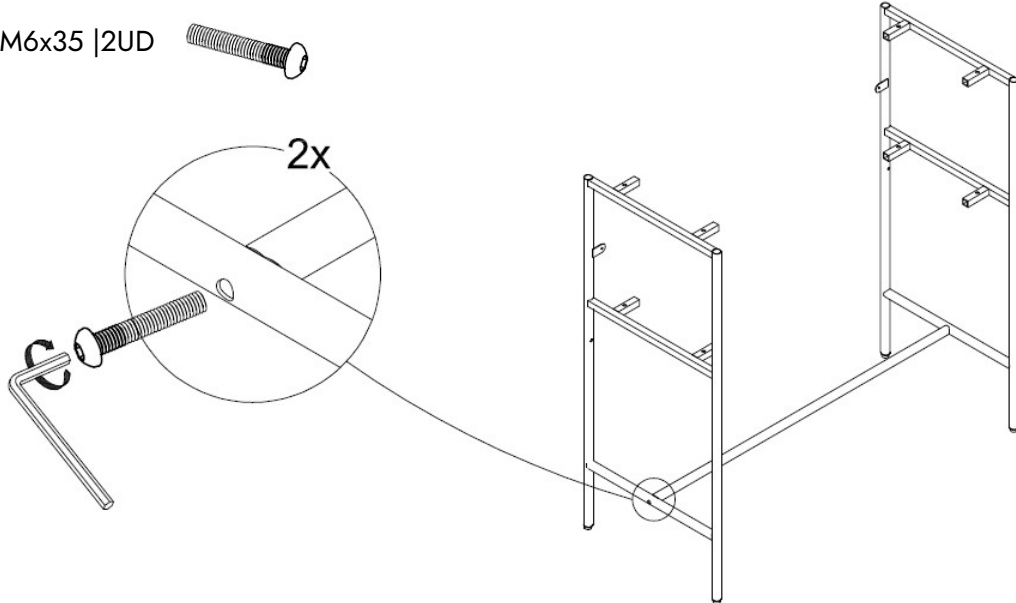
M6x35 | 2UD **A** _ M6x30 | 4UD **B** _ M6x25 | 4UD M6x14 | 4UD 5mm | 1UD ST4x20 | 1UD 1UD 4UD



REF. 34AD23024N
CONSOLA | CONSOLE

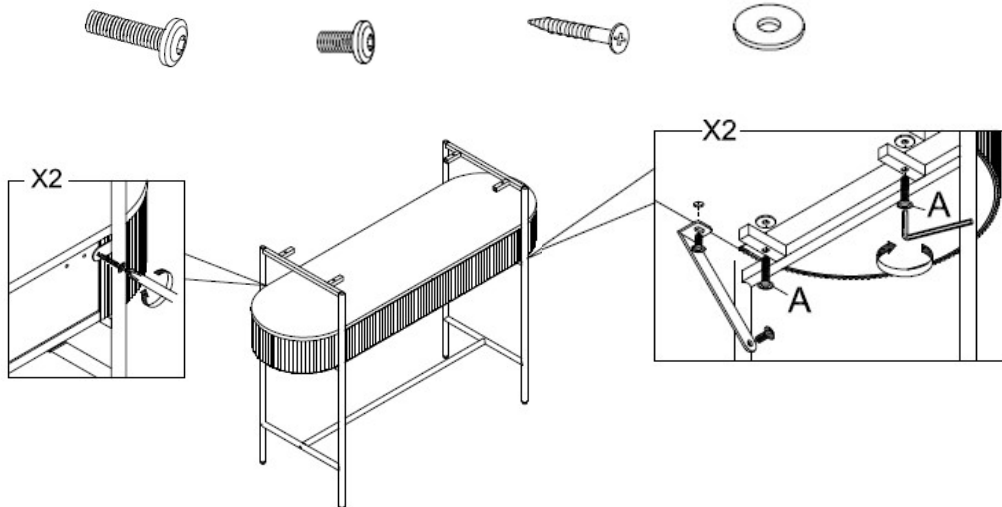
MONTAJE ASSEMBLY

Paso 1 Step 1 M6x35 | 2UD



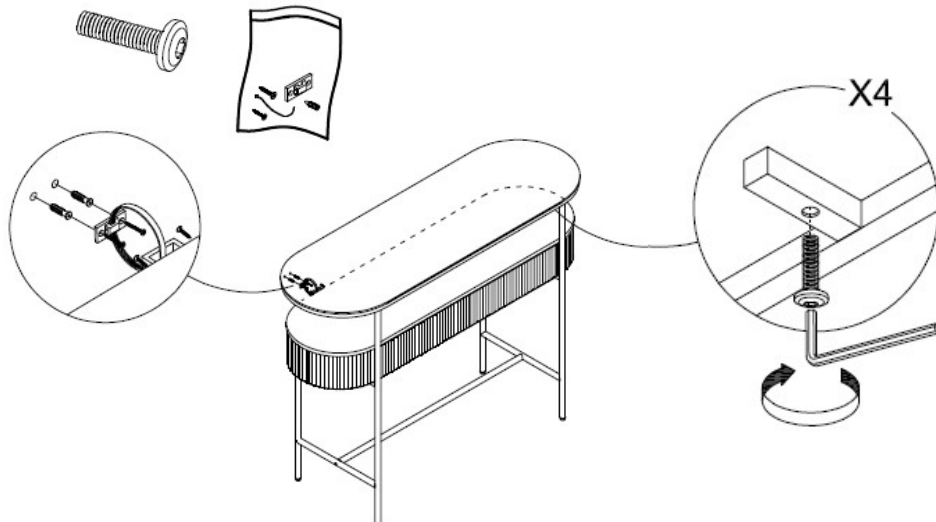
Paso 2 Step 2

A _ M6x30 | 4UD M6x14 | 4UD ST4x20 | 1UD 4UD



Paso 3 Step 3

B _ M6x25 | 4UD 1UD



INSTRUCCIONES DE LIMPIEZA PRODUCT CARE

1. NO USAR NUNCA PRODUCTOS QUÍMICOS NI ABRASIVOS QUE PUEDAN DAÑAR EL ARTÍCULO.
2. LIMPIAR SIEMPRE CON PAÑO SECO Y LIMPIO.
3. LA LUZ SOLAR DIRECTA PUEDE DAÑAR EL ARTÍCULO.
4. SITÚE SIEMPRE SU MOBILIARIO A UNA DISTANCIA NO INFERIOR A 70 CM DE UNA FUENTE DIRECTA DE CALOR, TALES COMO CHIMENEAS, RADIADORES, ETC.

1. NEVER USE HOUSEHOLD CLEANERS, CLEANING SOLUTIONS OR HARSH CHEMICALS TO CLEAN THE FURNITURE.
2. CLEAN WITH A DRY AND SOFT CLOTH
3. DIRECT SUNLIGHT CAN BE HARMFUL TO THIS FURNITURE. YOU MUST AVOID EXPOSURE TO DIRECT SUNLIGHT
4. ALWAYS PLACE THE FURNITURE AT LEAST 70CM AWAY FROM ANY DIRECT SOURCE OF HEAT, SUCH AS FIREPLACES, RADIATORS, ETC.