

Cantidad de artículos por referencia *number of items per reference* : 1ud

Recomendaciones para el desembalaje: Vigilar al abrir con un elemento afilado el embalaje. Guardar el embalaje unos días para en caso de devolución y mantener las instrucciones de montaje para posibles consultas

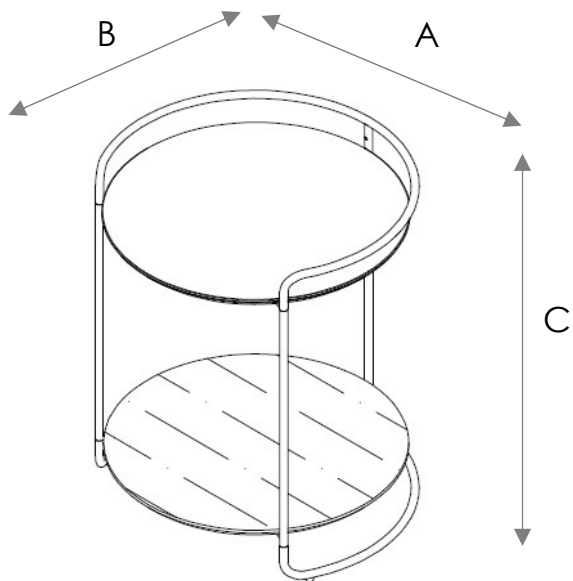
Recommendations for unpacking: Be careful when opening the packaging with a sharp object. Keep the packaging for a few days in case of return and keep the assembly instructions for future reference.

Sugerencias de montaje: . Sólo las patas tienen que ser montadas. Comprobar y clasificar todos los herrajes antes de comenzar el montaje. Montar sobre una superficie blanda

Assembly tips: Only the legs need to be assembled. Check and sort all fittings before starting assembly. Mount on a soft surface

EMBALAJE | PACKAGING

Tipo	uds/caja	ancho	fondo	alto	volumen	P. N	P.B.
Type	s/carton	length	width	height	volumen	N.W	G.W
Caja 1	1	52	52	19	0,051	6,90	8,5



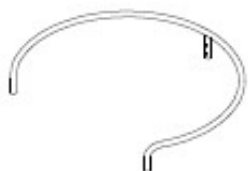
DIMENSIONES
MEASUREMENTS
48x48x55cm

ancho x fondo x alto
length x width x height

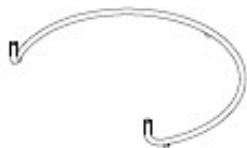
A 48 cm
B 48 cm
C 55 cm

PIEZAS PIECES

1_1UD
Parte metálica superior
Upper metal part



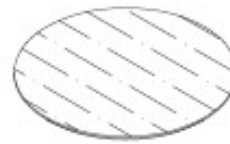
2_1UD
Parte metálica inferior
Lower metal part



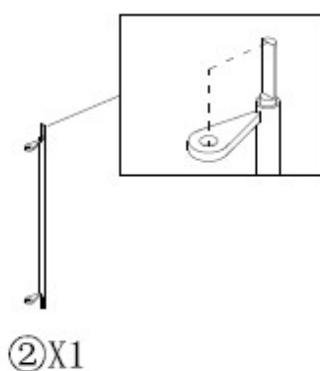
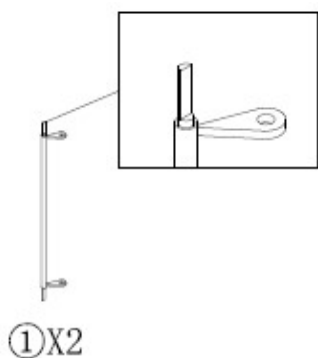
3_1UD
Tapa cerámica
Ceramic shelf



4_1UD
Balda
Shelf



5_1X2UD | 2X1UD
Perfiles metálicos
Metal pieces



A_ M6X16 | 6UD



B_ 12UD



C_ 5mm | 1UD



D_ 4mm | 1UD

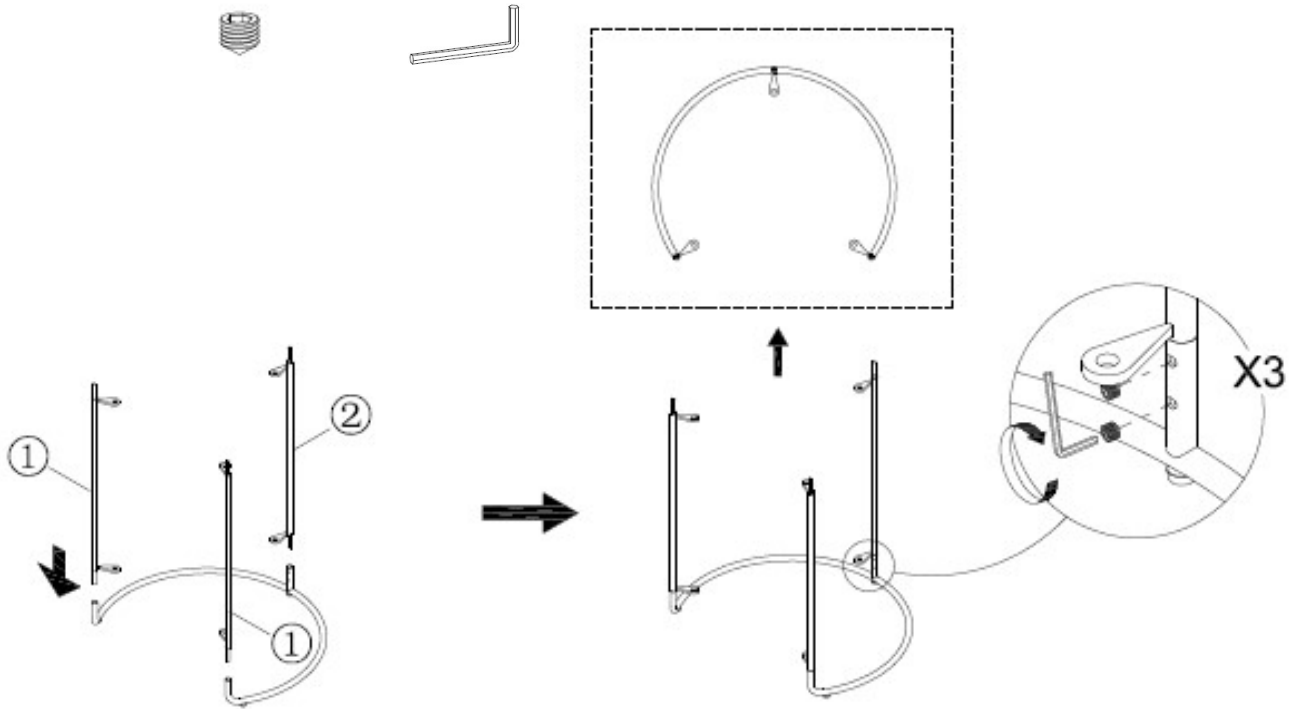


MONTAJE ASSEMBLY

Paso 1 Step 1

B_ 6UD

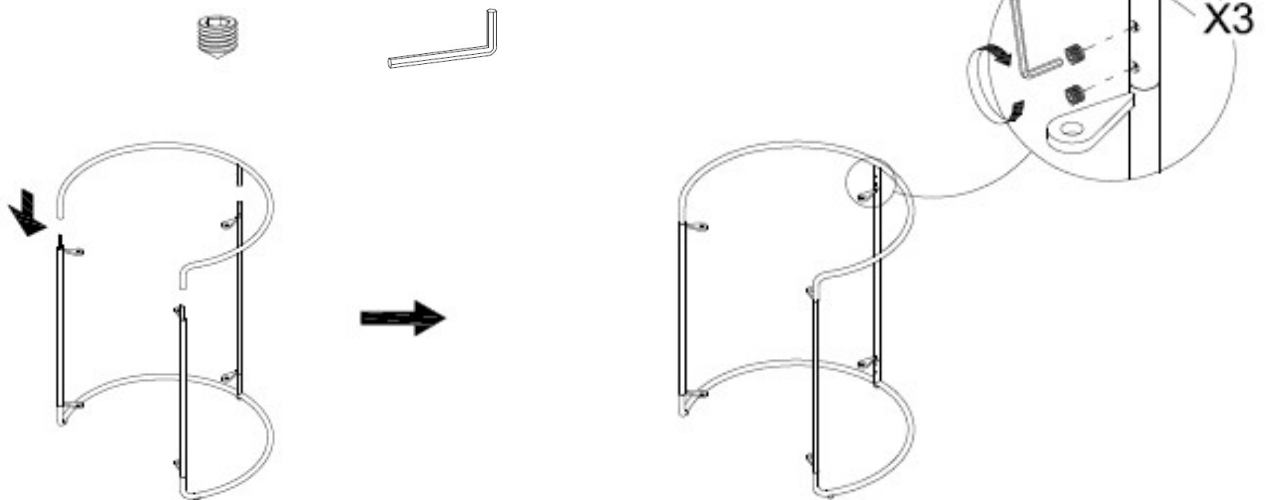
D_ 4mm | 1UD



Paso 2 Step 2

B_ 6UD

D_ 4mm | 1UD

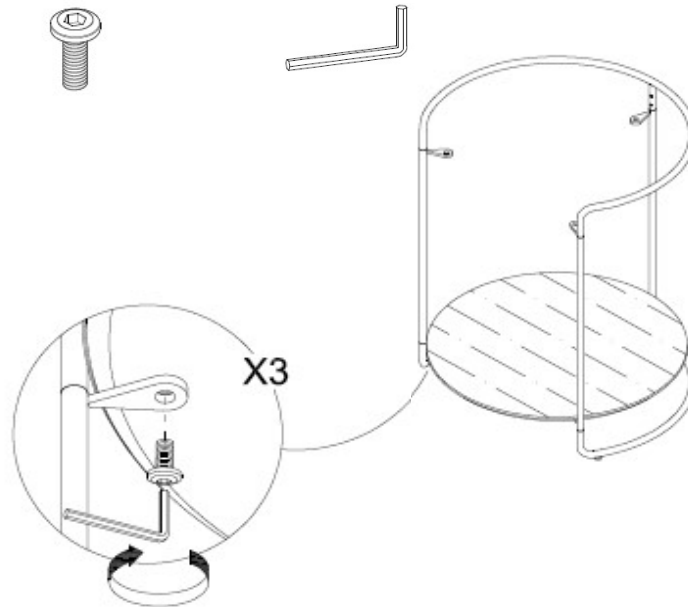


MONTAJE ASSEMBLY

Paso 3 *Step 3*

A _ M6X16 | 3UD

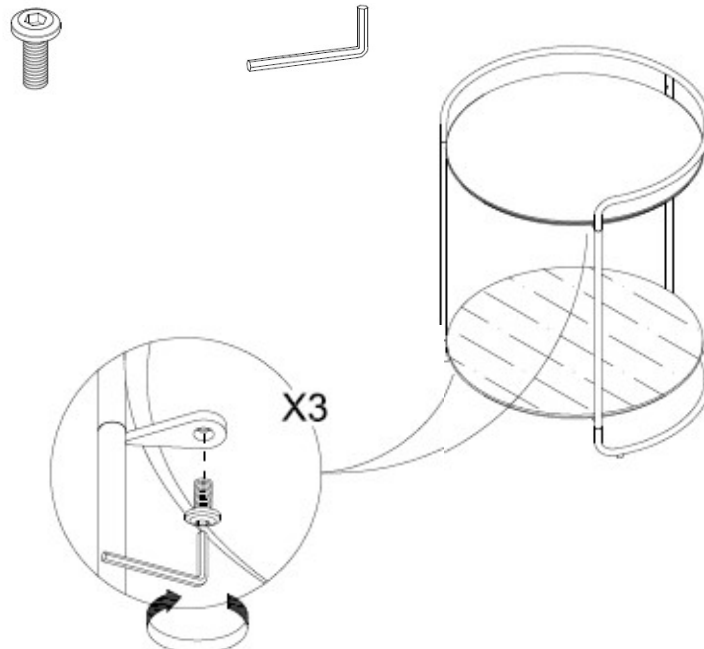
C _ 5mm | 1UD



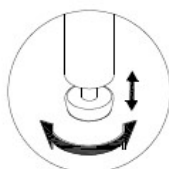
Paso 4 *Step 4*

A _ M6X16 | 3UD

C _ 5mm | 1UD



Paso 5 *Step 5*



INSTRUCCIONES DE LIMPIEZA PRODUCT CARE

1. NO USAR NUNCA PRODUCTOS QUÍMICOS NI ABRASIVOS QUE PUEDAN DAÑAR EL ARTÍCULO.
2. LIMPIAR SIEMPRE CON PAÑO SECO Y LIMPIO.
3. LA LUZ SOLAR DIRECTA PUEDE DAÑAR EL ARTÍCULO.
4. SITÚE SIEMPRE SU MOBILIARIO A UNA DISTANCIA NO INFERIOR A 70 CM DE UNA FUENTE DIRECTA DE CALOR, TALES COMO CHIMENEAS, RADIADORES, ETC.

1. NEVER USE HOUSEHOLD CLEANERS, CLEANING SOLUTIONS OR HARSH CHEMICALS TO CLEAN THE FURNITURE.
2. CLEAN WITH A DRY AND SOFT CLOTH
3. DIRECT SUNLIGHT CAN BE HARMFUL TO THIS FURNITURE. YOU MUST AVOID EXPOSURE TO DIRECT SUNLIGHT
4. ALWAYS PLACE THE FURNITURE AT LEAST 70CM AWAY FROM ANY DIRECT SOURCE OF HEAT, SUCH AS FIREPLACES, RADIATORS, ETC.