



Cantidad de artículos por referencia 2uds.

Recomendaciones para el desembalaje: Vigilar al abrir con un elemento afilado el embalaje. Guardar el embalaje unos días para en caso de devolución y mantener las instrucciones de montaje para posibles consultas.

Sugerencias de montaje: sólo hay que montar las patas. Comprobar y clasificar todos los herrajes antes de comenzar el montaje. Montar sobre una superficie blanda.

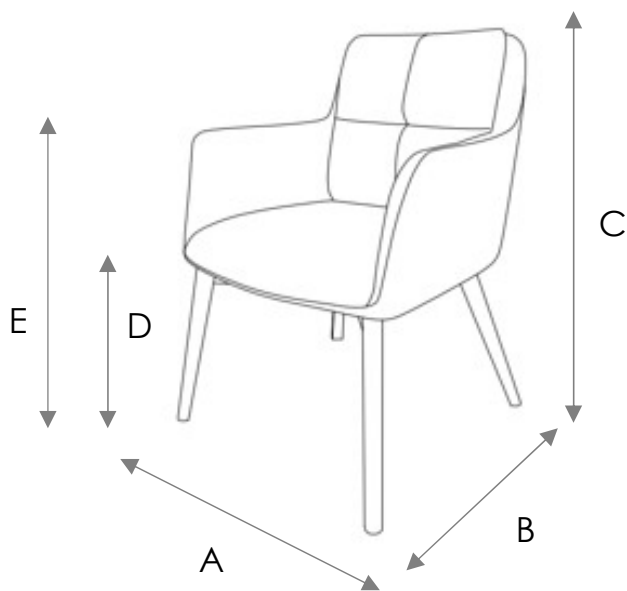
Number of items per reference 2 units

Recommendations for unpacking: Be careful when opening the packaging with a sharp object. Keep the packaging for a few days in case of return and keep the assembly instructions for future reference.

Assembly tips: Only the legs need to be assembled. Check and sort all fittings before starting assembly. Mount on a soft surface.

EMBALAJE | PACKAGING

Tipo	uds/caja	ancho	fondo	alto	volumen	P. N	P.B.
Type	s/carton	length	width	height	volumen	N.W	G.W
Caja 1	1	69	64	50	0,22	10	13
Caja 2	1	69	64	50	0,22	10	13



DIMENSIONES
MEASUREMENTS

ancho x fondo x alto
length x width x height

A	61 cm
B	67 cm
C	86,5 cm
D	49 cm
E	66.5 cm

Medida interior del asiento *seat inner size*
44x44x9,5cm

Medida interior del respaldo *backrest inner size*
61x38cm

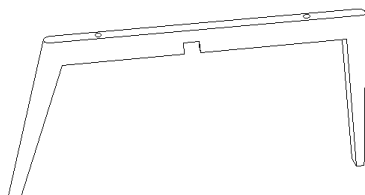
PESO SOPORTADO *SUPPORTED WEIGHT*
120KG

PIEZAS *PIECES*

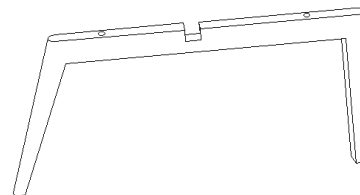
1_Ax1UD



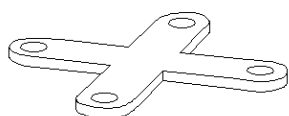
2_Bx1UD



3_Cx1UD



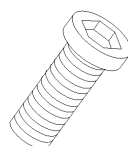
4_Dx1UD



5_Ex4UD



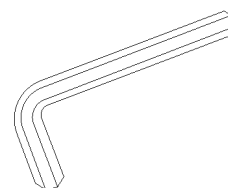
6_Fx4UD



7_Gx8UD

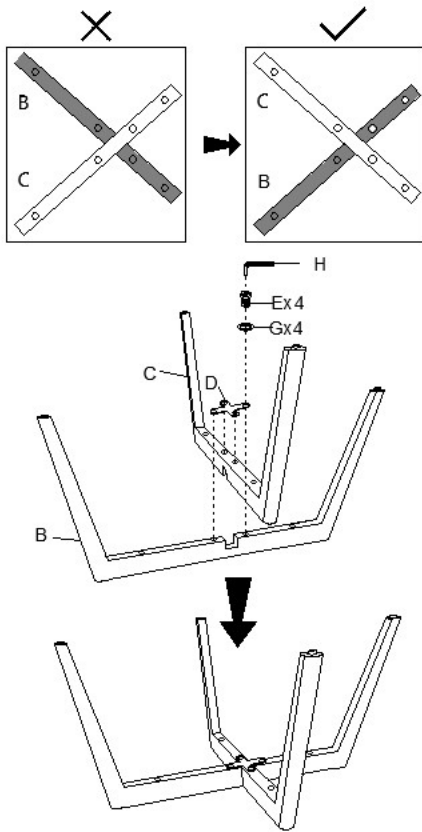


8_Hx1UD

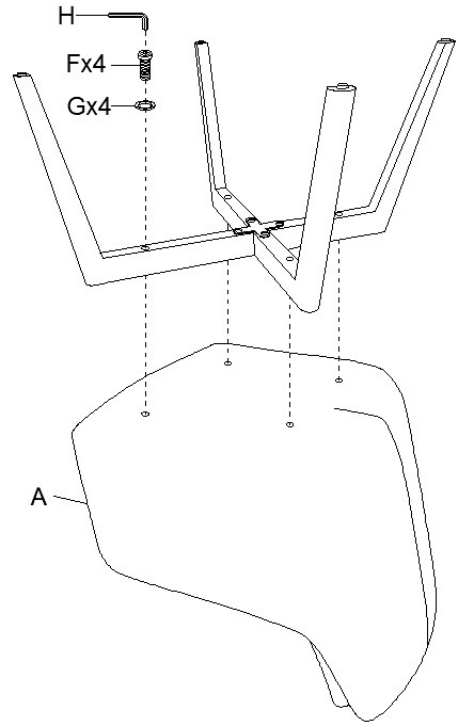


MONTAJE ASSEMBLY

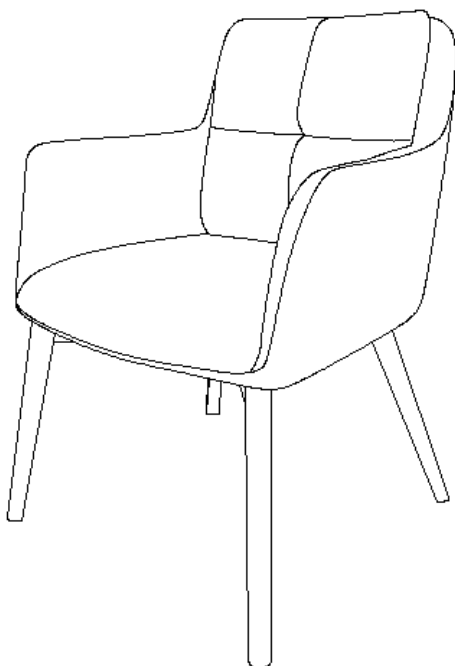
Paso 1
Step 1



Paso 2
Step 2



Paso 3
Step 3



INTRUCCIONES DE LIMPIEZA Y CUIDADO

- 1.- NO USAR NUNCA PRODUCTOS QUÍMICOS NI ABRASIVOS QUE PUEDAN DAÑAR EL ARTÍCULO
- 2.- PARA PEQUEÑOS DERRAMES DE LÍQUIDOS SOBRE EL ARTÍCULO, ABSORVER RÁPIDAMENTE EL LÍQUIDO CON UN PAÑO BLANCO LIMPIO Y SUAVE (NO DE COLOR) Y DEJAR SECAR AL AIRE.
- 3.- EN CASO DE QUE UN LÍQUIDO U OTRA SUSTANCIA DEJASE ALGUNA MANCHA SOBRE EL TAPIZADO, RECOMENDAMOS CONTACTAR CON UNA EMPRESA ESPECIALISTA EN LIMPIEZA DE ESTE TIPO DE ARTÍCULOS. NUNCA SE DEBEN USAR PRODUCTOS QUÍMICOS O ABRASIVOS A NIVEL DOMÉSTICO PARA TRATAR DE SOLUCIONAR EL PROBLEMA.
- 4.- SITÚE SIEMPRE SU SOFÁ , BUTACA O SILLA A UNA DISTANCIA NO INFERIOR A 70 CM DE UNA FUENTE DIRECTA DE CALOR, TALES COMO CHIMENEAS, RADIADORES, ETC.
- 5.- LA LUZ SOLAR DIRECTA PUEDE DAÑAR EL TAPIZADO DE SU SOFÁ O BUTACA.
- 6.- EN EL CASO DE LAS PIEZAS TAPIZADAS EN PIEL, TENGAN EN CUENTA QUE DEBIDO AL PASO DEL TIEMPO Y AL USO, EL COLOR Y EL ASPECTO DE LA PIEL PUEDE VARIAR, LO QUE CONTRIBUYE A LA BELLEZA DEL ARTÍCULO Y A HACERLO ÚNICO. IGUALMENTE, NO PODEMOS GARANTIZAR QUE EL COLOR DE ARTÍCULOS DE PIEL CORRESPONDIENTES A PEDIDOS DIFERENTES TENGAN EXACTAMENTE EL MISMO COLOR.
- 7.- NO PODEMOS GARANTIZAR QUE ARTÍCULOS COMPRADOS EN DIFERENTES MOMENTOS COINCIDAN EXACTAMENTE

PRODUCT CARE

- 1.- NEVER USE HOUSEHOLD CLEANERS, CLEANING SOLUTIONS OR HARSH CHEMICALS TO CLEAN THE FURNITURE.
- 2.- FOR MINOR LIQUID STAINS, QUICKLY SOAK UP THE SPILL BY CAREFULLY BLOTTING UP THE LIQUID WITH A CLEAN, WHITE (NO COLOR) CLOTH. LET THE AREA AIR DRY.
- 3.- IF A LIQUID OR OTHER SUBSTANCE LEAVES A STAIN OR WATER MARK, WE RECOMMEND CONTACTING A PROFESSIONAL CLEANING SERVICE.
- 4.- ALWAYS PLACE THE FURNITURE AT LEAST 70CM AWAY FROM ANY DIRECT SOURCE OF HEAT, SUCH AS FIREPLACES, RADIATORS, ETC.
- 5.- DIRECT SUNLIGHT IS HARMFUL TO THE COVER OF THE SOFAS AND ARMCHAIRS. YOU MUST AVOID EXPOSURE TO DIRECT SUNLIGHT.
- 6.- THE COLOR AND THE APPEARANCE OF GENUINE LEATHER PRODUCTS CAN CAHNGE BECAUSE OF THE NORMAL USE AND TIME. THIS IS COMPLETELY NORMAL AND ADDS BEAUTY AND UNIQUENESS TO YOUR FURNITURE.
- 7.- WE CANNOT GUARANTEE THAT FURNITURE PURCHASED AT DIFFERENT TIMES WILL MATCH EXACTLY.