

Cantidad de artículos por referencia *number of items per reference* : 1ud

Recomendaciones para el desembalaje: Vigilar al abrir con un elemento afilado el embalaje. Guardar el embalaje unos días para en caso de devolución y mantener las instrucciones de montaje para posibles consultas

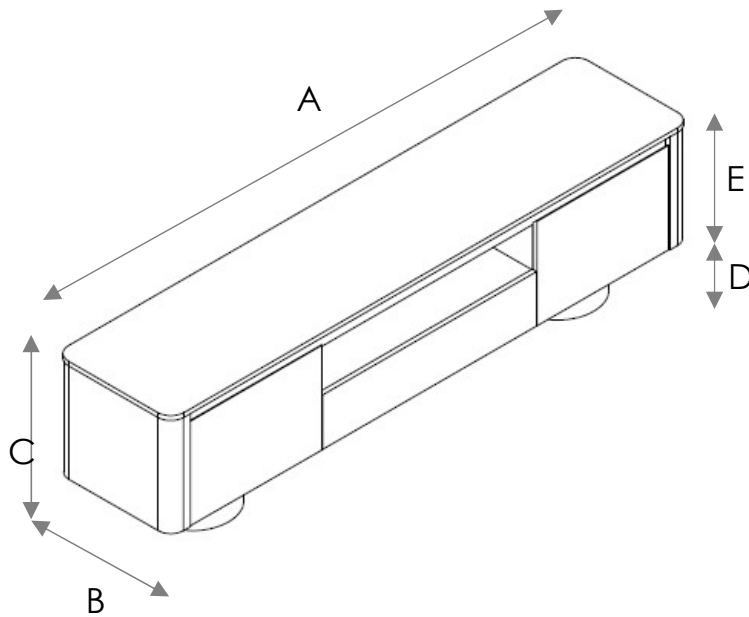
Recommendations for unpacking: *Be careful when opening the packaging with a sharp object. Keep the packaging for a few days in case of return and keep the assembly instructions for future reference.*

Sugerencias de montaje: sólo hay que montar las bases. Comprobar y clasificar todos los herrajes antes de comenzar el montaje. Montar sobre una superficie blanda

Assembly tips: *only the legs need to be assembled. Check and sort all fittings before starting assembly. Mount on a soft surface*

EMBALAJE | PACKAGING

Tipo	uds/caja	ancho	fondo	alto	volumen	P. N	P.B.
Type	s/carton	length	width	height	volumen	N.W	G.W
Caja 1	1	205,5	51,5	45,5	0,482	73,8	75,8
Caja 2	2	32,5	32,5	32,5	0,034	8,7	10,7



DIMENSIONES
MEASUREMENTS
198x44x53 cm

ancho x fondo x alto
length x width x height

A	198 cm
B	44 cm
C	53 cm
D	13,5 cm
E	39,5 cm

PIEZAS PIECES

1_1UD
Mueble TV
TV Cabinet

2_1 SET
Set patas
Set of legs

A_ M8X125 | 4UD



B_ M8X18mm | 4UD



C_ Ø20xØ10x2mm | 4UD

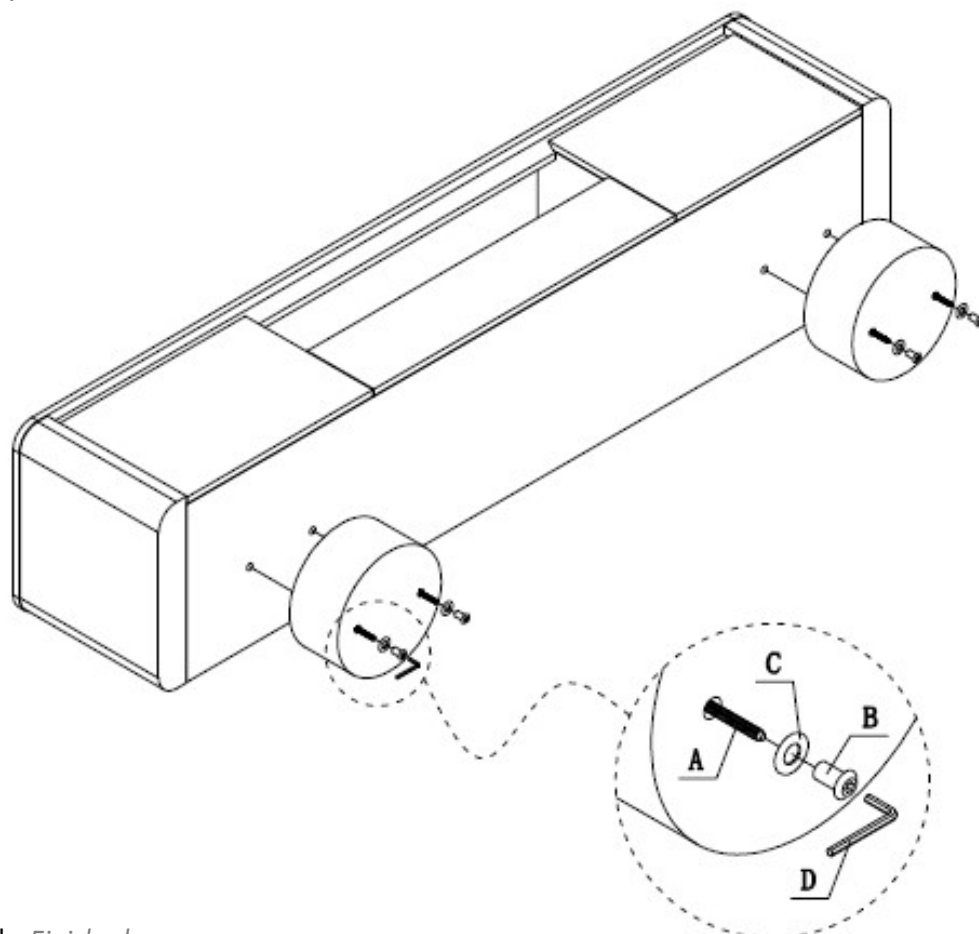


D_ 5mm | 1UD



MONTAJE ASSEMBLY

Paso 1 *Step 1*



Resultado *Finished*

