

Cantidad de artículos por referencia *number of items per reference* : 1ud

**Recomendaciones para el desembalaje:** Vigilar al abrir con un elemento afilado el embalaje. Guardar el embalaje unos días para en caso de devolución y mantener las instrucciones de montaje para posibles consultas

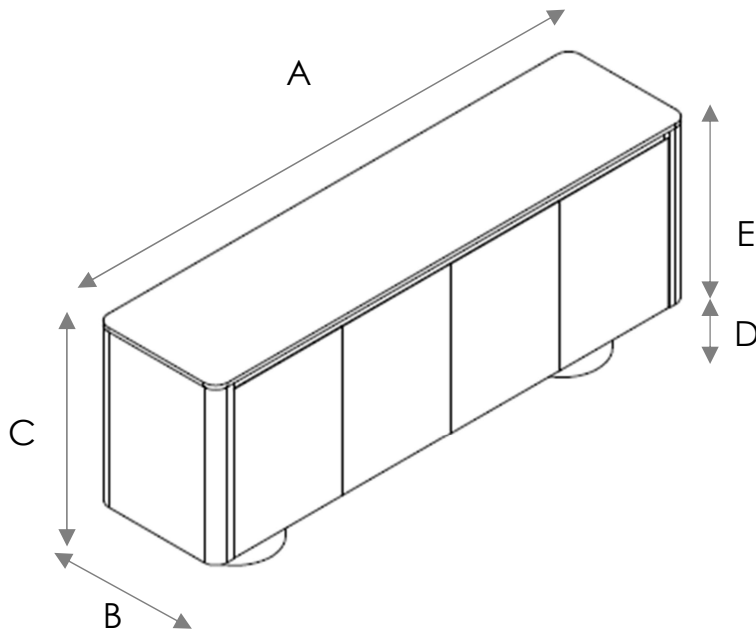
**Recommendations for unpacking:** *Be careful when opening the packaging with a sharp object. Keep the packaging for a few days in case of return and keep the assembly instructions for future reference.*

**Sugerencias de montaje:** sólo hay que montar las bases. Comprobar y clasificar todos los herrajes antes de comenzar el montaje. Montar sobre una superficie blanda

**Assembly tips:** *only the legs need to be assembled. Check and sort all fittings before starting assembly. Mount on a soft surface*

## EMBALAJE | PACKAGING

Tipo <i>Type</i>	uds/caja <i>s/carton</i>	ancho <i>length</i>	fondo <i>width</i>	alto <i>height</i>	volumen <i>volumen</i>	P. N <i>N.W</i>	P.B. <i>G.W</i>
Caja 1	4	52	51	9	0,024	13,7	15,7
Caja 2	1	205,5	57,5	72	0,851	95,2	97,2
Caja 3	2	34,5	34,5	34,5	0,041	10,9	12,9



**DIMENSIONES**  
**MEASUREMENTS**  
 198x50x80 cm

ancho x fondo x alto  
*length x width x height*

A	198 cm
B	50 cm
C	80 cm
D	14,3 cm
E	64,7 cm

**PIEZAS PIECES**

**1\_4UD**  
 Baldas vidrio  
*Glass shelves*

**1\_1UD**  
 Aparador  
*Buffet*

**2\_1 SET**  
 Set patas  
*Set of legs*

**A\_ Ø20xØ10x2mm | 4UD**



**B\_ M8X18mm | 4UD**



**C\_ M8X135 | 4UD**



**D\_ 5mm | 1UD**



**E\_ Ø 5 | 16UD**



**F\_2UD**



**G\_ 3,5x30 | 4UD**

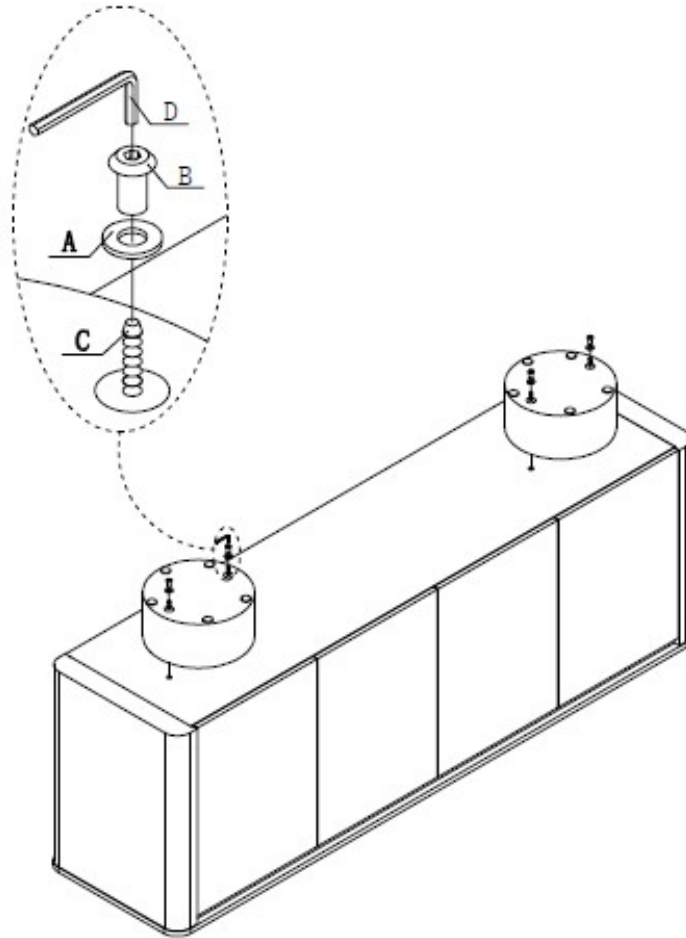


**H\_ 4UD**

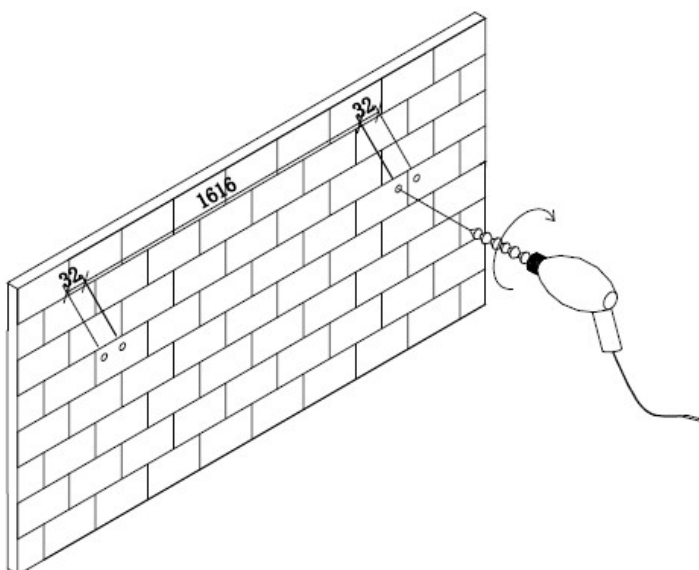


MONTAJE ASSEMBLY

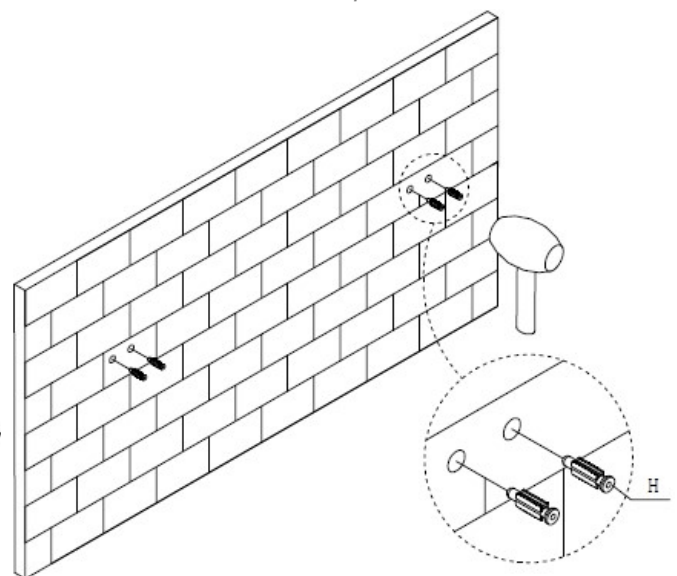
Paso 1 Step 1



Paso 2 Step 2

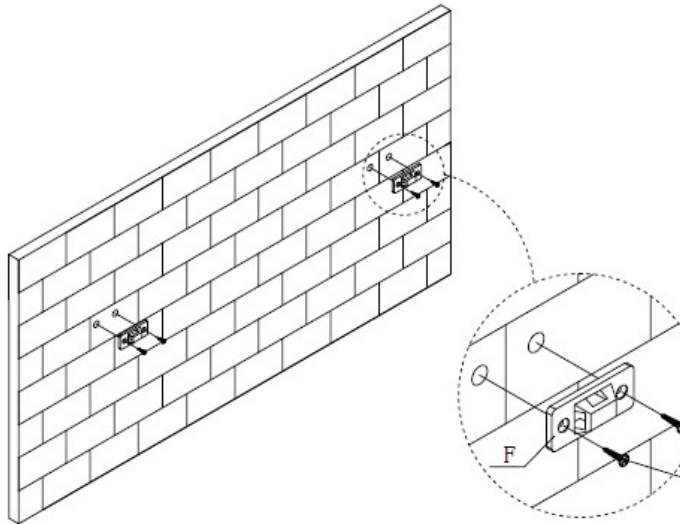


Paso 3 Step 3

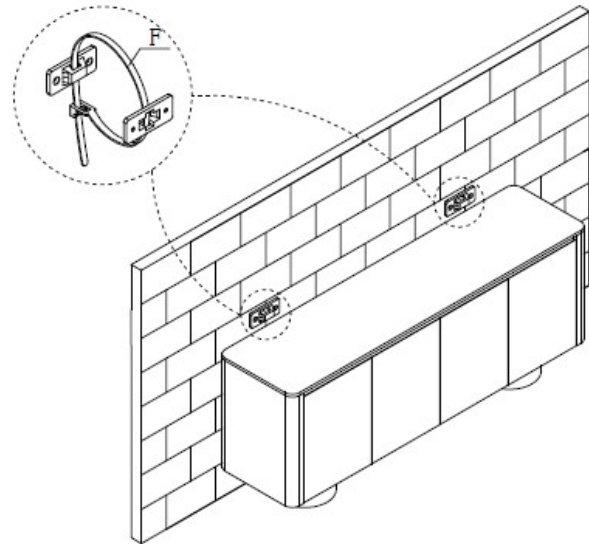


## MONTAJE ASSEMBLY

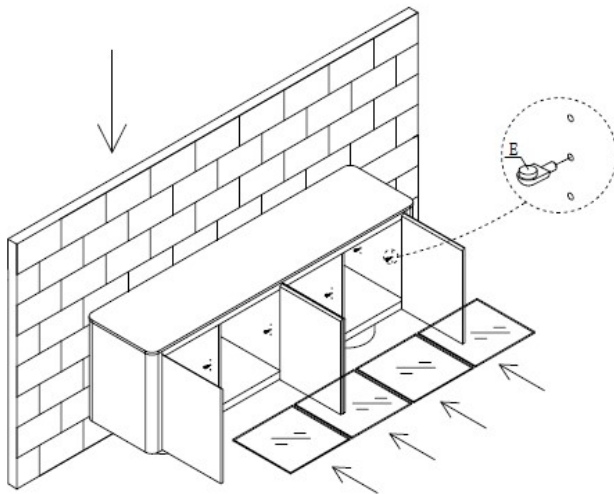
Paso 4 Step 4



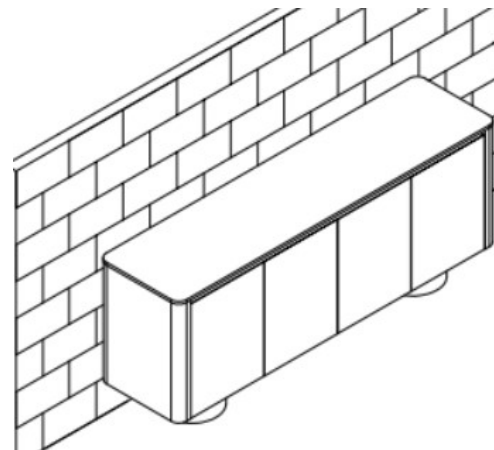
Paso 5 Step 5



Paso 6 Step 6



Paso 7 Step 7



### Kit Anti-TiP

Se recomienda instalar el Kit Anti-Vuelco incluido con el producto para mayor seguridad y estabilidad.. Es esencial utilizar anclajes de pared adecuados para su tipo de pared (es decir, yeso, paneles de yeso ,hormigón,etc.), junto con los tornillos adecuados, para un montaje correcto. Los tornillos incluidos en este kit antivuelco pueden no ser adecuados para todas las paredes. Consulte a un profesional cualificado.

### Kit Anti-TiP

It is recommended that the Anti-Tip Kit included with this product be installed for added safety and stability. It is essential to use wall anchors appropriate for your wall type (i.e.plaster,drywall, concrete,etc.),along with appropriate screws,for proper mounting.The screws included in this Anti-Tip Kit may not be suited for all wall types. Mounting to wood studs is recommended.Consult a qualified professional or your local hardware store for appropriate mounting hardware suited for your specificwall medium.

## INSTRUCCIONES DE LIMPIEZA PRODUCT CARE

1. NO USAR NUNCA PRODUCTOS QUÍMICOS NI ABRASIVOS QUE PUEDAN DAÑAR EL ARTÍCULO.
2. LIMPIAR SIEMPRE CON PAÑO SECO Y LIMPIO.
3. LA LUZ SOLAR DIRECTA PUEDE DAÑAR EL ARTÍCULO.
4. SITÚE SIEMPRE SU MOBILIARIO A UNA DISTANCIA NO INFERIOR A 70 CM DE UNA FUENTE DIRECTA DE CALOR, TALES COMO CHIMENEAS, RADIADORES, ETC.

1. NEVER USE HOUSEHOLD CLEANERS, CLEANING SOLUTIONS OR HARSH CHEMICALS TO CLEAN THE FURNITURE.
2. CLEAN WITH A DRY AND SOFT CLOTH
3. DIRECT SUNLIGHT CAN BE HARMFUL TO THIS FURNITURE. YOU MUST AVOID EXPOSURE TO DIRECT SUNLIGHT
4. ALWAYS PLACE THE FURNITURE AT LEAST 70CM AWAY FROM ANY DIRECT SOURCE OF HEAT, SUCH AS FIREPLACES, RADIATORS, ETC.