

Cantidad de artículos por referencia *number of items per reference* : 1ud

Recomendaciones para el desembalaje: Vigilar al abrir con un elemento afilado el embalaje. Guardar el embalaje unos días para en caso de devolución y mantener las instrucciones de montaje para posibles consultas

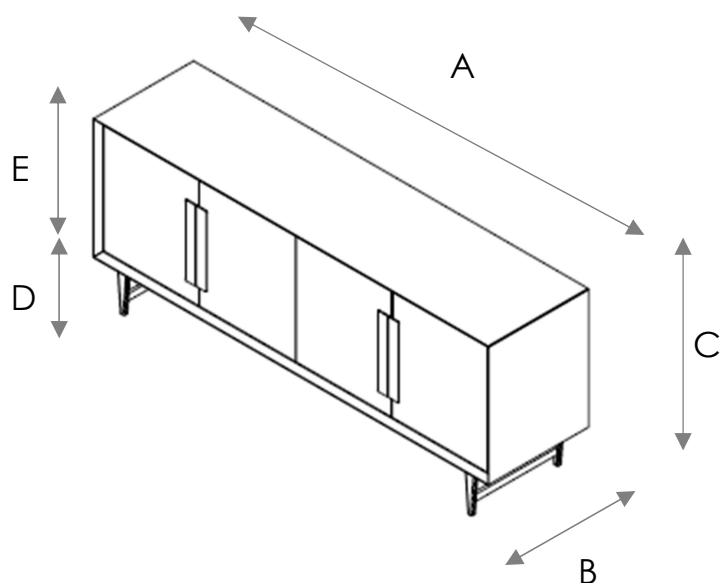
Recommendations for unpacking: Be careful when opening the packaging with a sharp object. Keep the packaging for a few days in case of return and keep the assembly instructions for future reference.

Sugerencias de montaje: sólo hay que montar las bases. Comprobar y clasificar todos los herrajes antes de comenzar el montaje. Montar sobre una superficie blanda

Assembly tips: only the legs need to be assembled. Check and sort all fittings before starting assembly. Mount on a soft surface

EMBALAJE | PACKAGING

Tipo <i>Type</i>	uds/caja <i>s/carton</i>	ancho <i>length</i>	fondo <i>width</i>	alto <i>height</i>	volumen <i>volumen</i>	P. N <i>N.W</i>	P.B. <i>G.W</i>
Caja 1	4	52	46	7,5	0,024	13,5	15,5
Caja 2	5	203,5	55,5	68	0,812	96	98



DIMENSIONES
MEASUREMENTS
 198x50x80cm

ancho x fondo x alto
length x width x height

A	198 cm
B	50 cm
C	80 cm
D	20 cm
E	60 cm

PIEZAS PIECES

1_4 UD
 Baldas vidrio
Glass shelves

2_1UD + 1 SET
 Aparador y 1 set de patas
Buffet and 1 set of legs

A_M8X60mm | 10UD



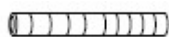
B_ø 17 x ø8x2 | 10UD



C_ 6mm | 1UD



D_M8X95mm | 4UD



E_ ø 38 | 4UD



E_ M8 | 4UD



G_ G | 4 UD



H_ 14mm | 1UD

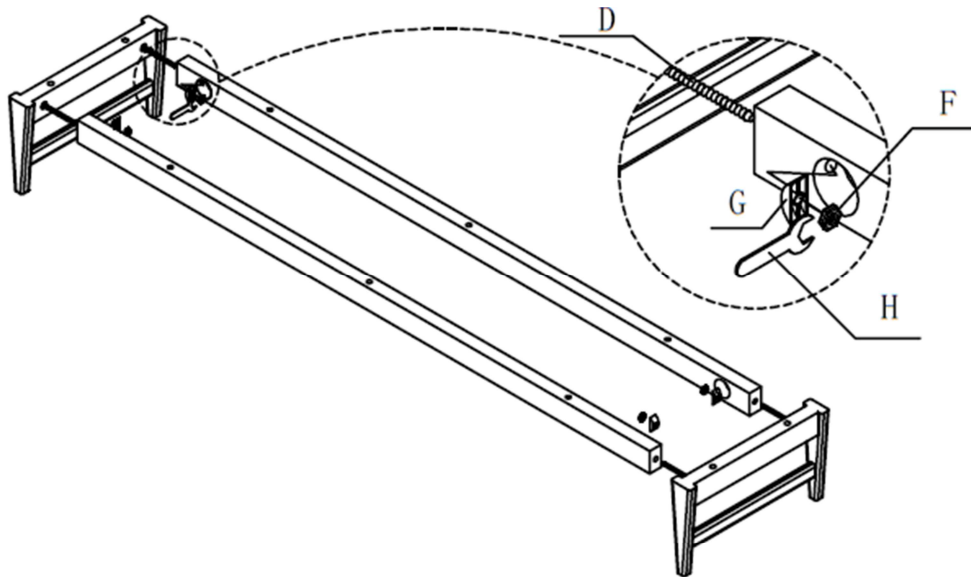


I_ ø 5 | 16UD

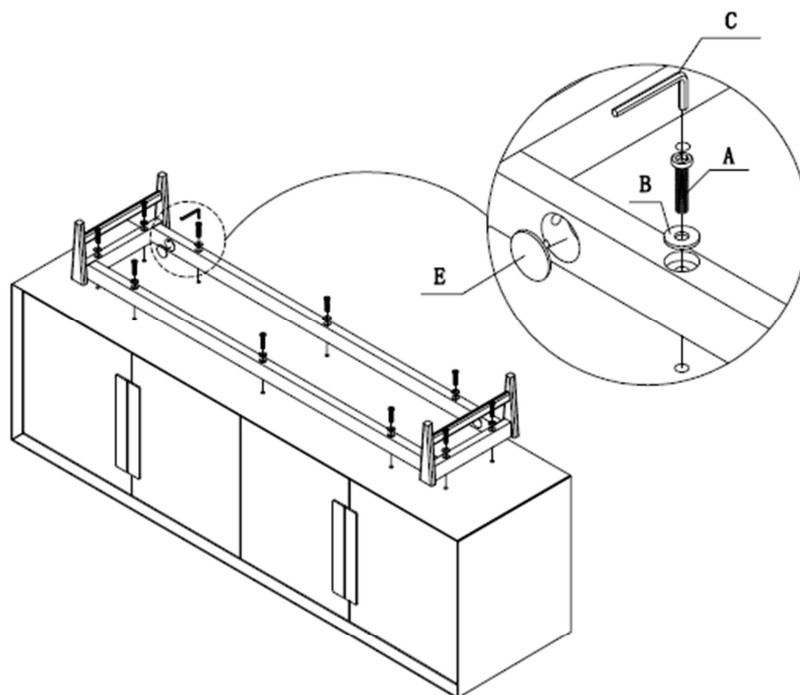


MONTAJE ASSEMBLY

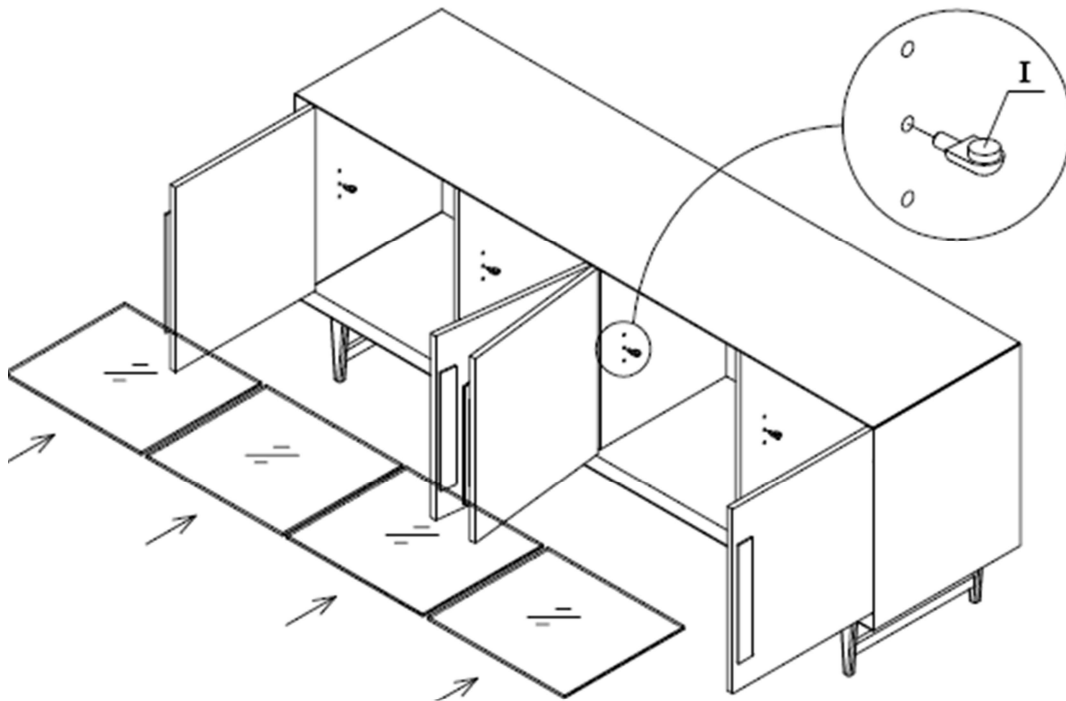
Paso 1 *Step 1*



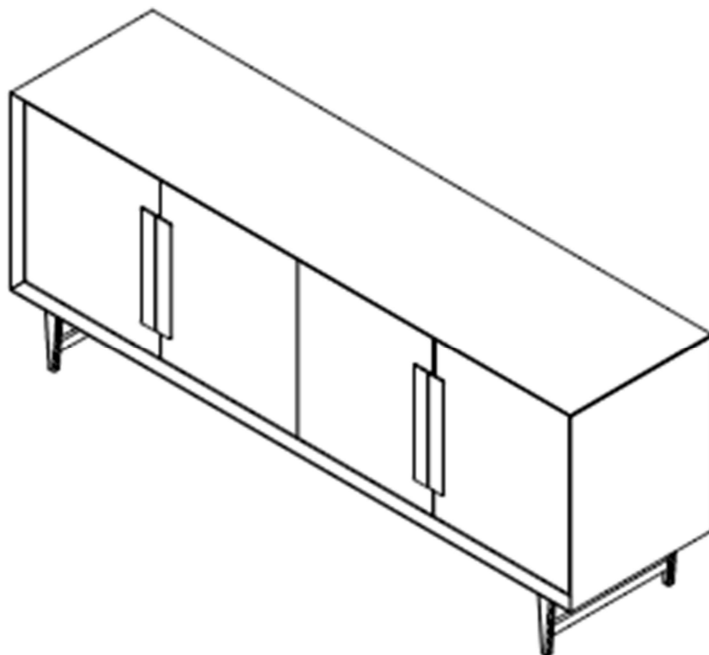
Paso 2 *Step 2*



Paso 3 *Step 3*



Resultado *Finished*



INSTRUCCIONES DE LIMPIEZA PRODUCT CARE

1. NO USAR NUNCA PRODUCTOS QUÍMICOS NI ABRASIVOS QUE PUEDAN DAÑAR EL ARTÍCULO.
2. LIMPIAR SIEMPRE CON PAÑO SECO Y LIMPIO.
3. LA LUZ SOLAR DIRECTA PUEDE DAÑAR EL ARTÍCULO.
4. SITÚE SIEMPRE SU MOBILIARIO A UNA DISTANCIA NO INFERIOR A 70 CM DE UNA FUENTE DIRECTA DE CALOR, TALES COMO CHIMENEAS, RADIADORES, ETC.

1. NEVER USE HOUSEHOLD CLEANERS, CLEANING SOLUTIONS OR HARSH CHEMICALS TO CLEAN THE FURNITURE.
2. CLEAN WITH A DRY AND SOFT CLOTH
3. DIRECT SUNLIGHT CAN BE HARMFUL TO THIS FURNITURE. YOU MUST AVOID EXPOSURE TO DIRECT SUNLIGHT
4. ALWAYS PLACE THE FURNITURE AT LEAST 70CM AWAY FROM ANY DIRECT SOURCE OF HEAT, SUCH AS FIREPLACES, RADIATORS, ETC.